

# YACK - telegrafní klíč



Před třemi lety jsem se zde publikoval telegrafní klíč Nanobug. Tento klíč byl postaven na ATtiny12, který se již nevyrábí. Původní kód byl napsán v assembleru. Tento klíč je postaven na ATtiny45 a vychází z open-source projektu YACK napsaném v jazyce C. Snažil jsem se co nejvíce zachovat původní ovládání Nanobugu. Ubylo jedno tlačítko a příkazy se nyní zadávají pastičkou. Na ušetřeném portu přibyl příposlech. Díky větší paměti přibyla spousta nových funkcí a také dvě paměti.

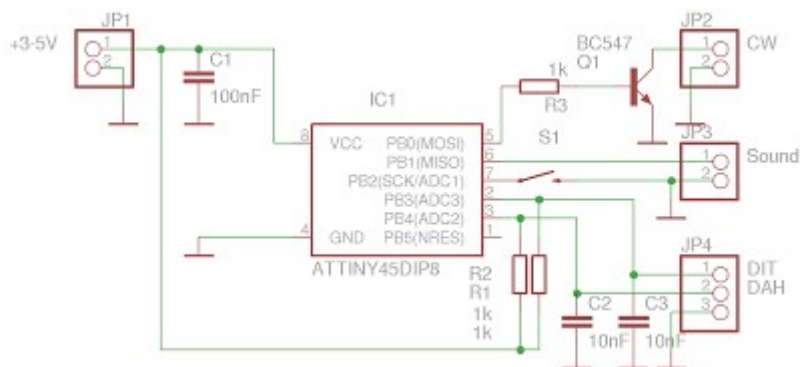
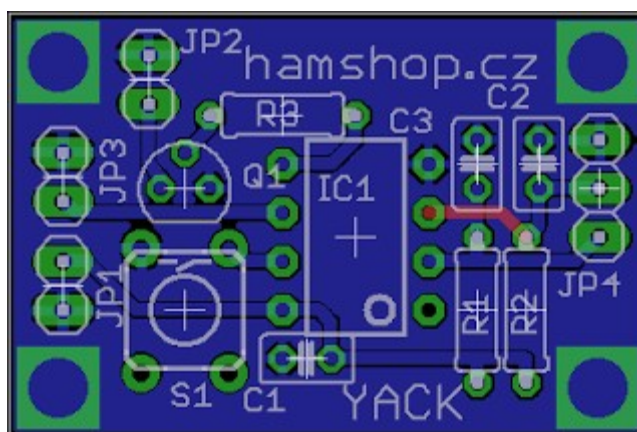


Schéma zapojení



Plošný spoj

Stavbu není třeba komentovat, je to jen pár součástek...

## Návod k použití

Po resetu je klíč v módu IAMBIC B a rychlost je 12 WPM. Příposlech 800 Hz.

Změna rychlosti

Změna rychlosti se provádí podržením příkazového tlačítka a současným klíčováním. Tečky zpomalují, čárky zrychlují. Při změně rychlosti klíč neklíčuje výstup. Změna je slyšet pouze v příposlechu.

Příkazový mód

Krátkým stiskem příkazového tlačítka se dostaneme do příkazového módu. Klíč odpoví otazníkem. Dalším krátkým stiskem příkazový mód opustíme. Při zadávání příkazů je vše slyšet pouze z příposlechu.

### **Seznam příkazu je následující:**

#### **V - Verze**

Klíč oznámí verzi software.

#### **P - Pitch, výška tónu**

Umožňuje nastavení výšky příposlechu. Nastavujeme pomocí pastičky. Pokud se nic neděje 5 sekund, klíč odpoví "OK" a vrátí se do příkazového režimu.

#### **R - Reset**

Všechna nastavení se vrátí do výchozího stavu.

#### **U - mód ladění**

Zaklíčováno trvale po dobu 20 sekund nebo do stisku pastičky.

#### **A - IAMBIC A**

Zapne režim IAMBIC A a klíč odpoví "A OK".

#### **B - IAMBIC B**

Zapne režim IAMBIC AB a klíč odpoví "B OK".

#### **L - Ultimatic**

Nastaví ULTIMATIC mód klíčování.

#### **D - DAH priority mode. Priorita čárek, při stisku obou pádel je vyslána čárka.**

Simuluje režim starších klíčů.

#### **X - revers pádel**

Přehození pádel, klíč odpoví "OK".

#### **S - zapnutí příposlechu**

Zapne nebo vypne příposlech. Příposlech je vždy zapnut v příkazovém režimu. Klíč odpoví "OK".

#### **K - vypnutí, zapnutí klíčovacího výstupu**

Zapne nebo vypne výstup klíčování, klíč odpoví "OK". V příkazovém režimu je klíčování vypnuto.

#### **I - nastavení klíčovacího výstupu**

Nastaví klíčovací výstup na 1 nebo 0 při klíčování. Záleží na zapojení klíčovacího výstupu. V našem zapojení nastavit na jedna.

#### **W - vrací aktuální rychlost ve WPM**

1 a 2 - nahrávání paměti 1 nebo 2

klíč odpoví "1" nebo "2" a potom je možné nahrát až 100 znaků. Po 5 vteřinách neaktivity je zpráva přehrána zpět a uložena do EEPROM. Pokud nic nenahrajete, je původní obsah smazán.

#### **E a T - přehraje paměť 1 nebo 2**

#### **N - automatický maják**

Klíč odpoví "N" po kterém následuje číslo 0 až 9999. Po 5 sekundách klíč odpoví číslem a "OK". Po návratu do klíčovacího režimu je přehrávána paměť č. 2 v nastaveném intervalu. Vše je uloženo v EEPROM a klíč si pamatuje nastavení po zapnutí.

Interval 0 zastaví maják.

